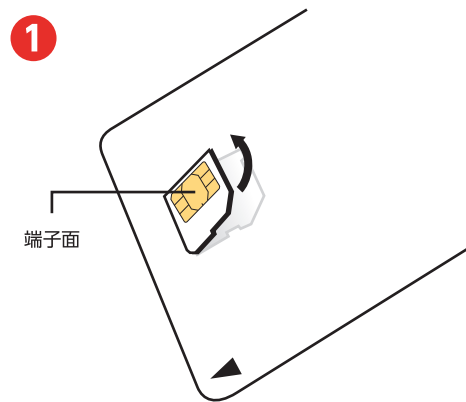
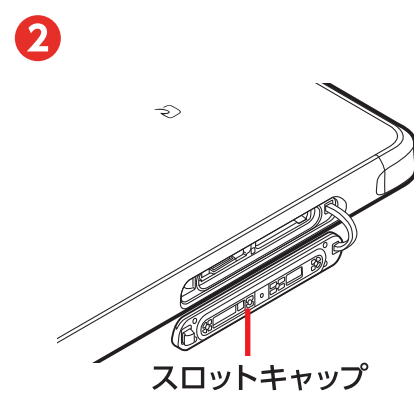




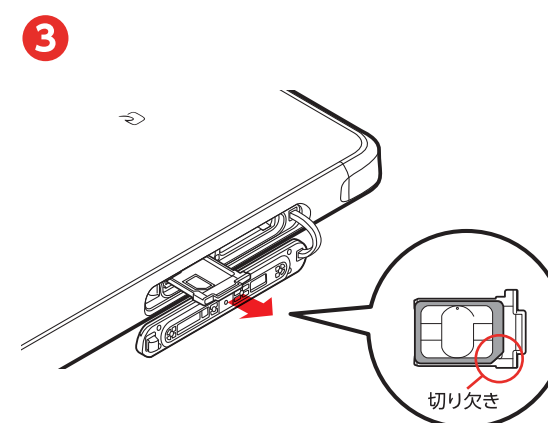
SIMカードの取り付け方



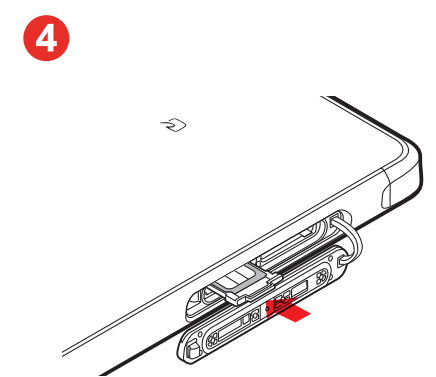
1 SIMカードを台紙から取り出します。
矢印の方向に指で押すと簡単に取り出すことができます。
端子面には触らないように注意してください。



2 端末の側面のカードスロットキャップを開けます。



3 nanoSIMカードスロットのトレイを引き抜き、端子面を上
(端末本体の裏面)に向けた状態でnanoSIMカードを乗せます。
※切り欠きの向きにご注意ください。



4 nanoSIMカードスロットにトレイをしっかりと挿入します。
※メモリーカード (microSDカード) をご利用になる場合は
microSDカードスロットに挿入します。



APN情報	名前	libmo	APN	libmo.jp	ユーザ名	user@libmo	パスワード	libmo	認証タイプ	[PAP] [CHAP] いずれかをお選びください
-------	----	-------	-----	----------	------	------------	-------	-------	-------	------------------------------

APN の設定

1



ホーム画面で左へフリック (指で横にスライド) してアプリ一覧を表示し、「設定」をタップします。(「設定」が見つからない場合は、アプリ一覧画面をさらにフリックしてください。)

2



「データ通信・機内モード」をタップします。

3



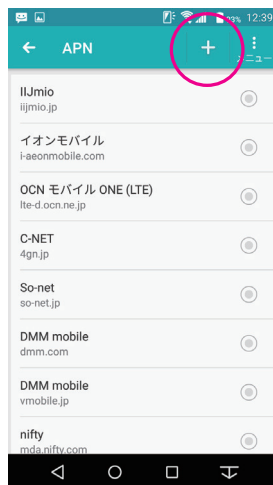
「モバイルネットワーク」をタップします。

4



「アクセスポイント名」をタップします。

5



右上の「+」をタップし、新規アクセスポイントの情報を登録します。

6



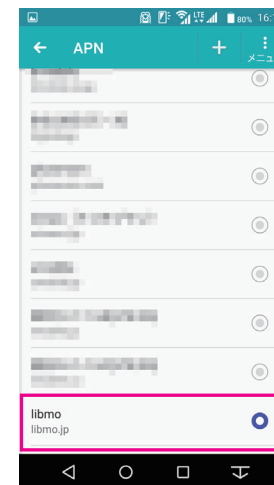
上記APN情報を該当の箇所に登録します。

7



右上の「メニューボタン」をタップし、登録情報を保存します。

8



「アクセスポイント名」の画面に戻り、設定したAPNを選択し、設定完了です。

9



マップ、ブラウザ等でネットワーク接続を確認します。



テザリングの設定

テザリングとはスマートフォンを中継点とすることで、他の通信機器（ノートパソコン・タブレット端末・ゲーム機など）をインターネットに繋いで利用できる機能のことです。

- 1 「ホーム画面」→ ⚙️「Androidシステム設定」→「データ通信・機内モード」→「テザリング」をタップします。
- 2 「Wi-Fiテザリング」スライドボタンをON(右側)にします。
- 3 「Wi-Fiアクセスポイントをセットアップ」をタップし、アクセスポイントの情報を確認します。
- 4 必要に応じて、「ネットワーク名(アクセスポイント名)」、「セキュリティ」、「パスワード」を変更します。
- 5 接続するPCやタブレットでWi-Fiを検索します。
④で入力したネットワーク名を選択してパスワードを入力します。
- 6 テザリング終了時には、②の画面で、スライドボタンをOFF(左側)にします。

お問い合わせ

電話番号は、お間違えないようお願い申し上げます。

■ SIMカード、APNの設定についてはこちら

連絡先 **LIBMO お客様センター**

0120-27-1146 通話料無料

受付時間 / 10:00 ~ 18:00 (年中無休)

URL <https://www.libmo.jp>

※メンテナンスの関係上、お休みをいただく場合がございます。

■ 端末についてはこちら

連絡先 **富士通スマートフォン修理・相談窓口**

TEL 050-3152-2799

9:00 ~ 18:00

システムメンテナンス日などを除く